

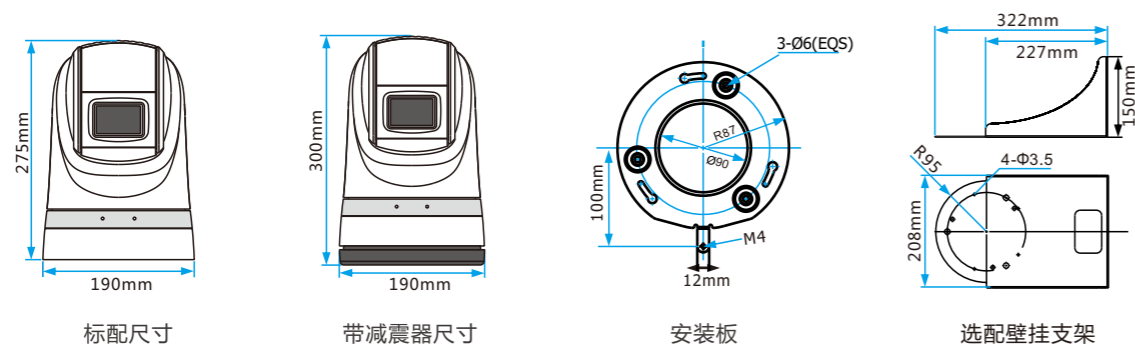
PAHC高清SDI云台摄像机



功能特性

- 1/2.8英寸CMOS, 可选配20X/30X光学变焦;
- 支持高清HD-SDI(最高支持1080P30)和标清同时输出;
- 全铝机身, 内置除雾器;
- 高效智能辅助照明, 照明距离可达120米;
- 高性能钢丝减震器(选配);
- 隐藏式无缝贴合变速雨刷;
- 消隙蜗杆传动, 云台重复定位精度可达 $\pm 0.2^\circ$;
- WDR宽动态、ICR日夜转换;
- 支持软地址功能, 控制协议和波特率自动识别功能;
- 10.8~28V宽电压输入;
- 低电压自动断电功能, 防止耗尽电源电能;
- 防尘防水等级可达IP67.

外形尺寸



技术参数

型号	PAHC-S2008-IR	PAHC-S3002-IR
摄像机		
探测器类型	1/2.8英寸CMOS, 213万像素	
信号系统(高清)	1080P30、1080I60、1080I50、720P60、720P30、1080P25、720P50、720P25	
信号系统(标清)	NTSC / PAL	
最低照度	0.0013Lux(彩色), 0.0008Lux(黑白)	
白平衡	自动	
聚焦	自动 / 手动	
曝光控制	自动 / 手动	
信噪比	$\geq 50\text{dB}$	
背光补偿	开 / 关	
宽动态	开 / 关	
数字降噪	1-5级可调 / 关	
电子防抖	无	开 / 关
日夜转换	自动 / 手动	
镜头		
光学变焦	20倍	30倍
数字变焦	12倍	
焦距	f=4.7mm - 94mm	f=4.3mm - 129mm
光圈	F1.6 - 3.5	F1.6 - 4.7
可视角度	59.5° - 3.3°	63.7° - 2.3°
云台参数		
水平范围	360°连续旋转	
水平速度	水平键控速度: 0.5°~80°/s, 速度可调; 水平预置点速度: 80°/s	
垂直范围	-15°~90°(自动翻转)	
垂直速度	垂直键控速度: 0.5°~75°/s, 速度可调; 垂直预置点速度: 75°/s	
预置点个数	256	
重复定位精度	$\pm 0.2^\circ$	
红外参数		
红外波长	850nm / 940nm	
照射距离	120m (850nm) / 60m (940nm)	
红外灯切换	手动 / 自动	
一般参数		
菜单语言	英文	
视频输出(高清)	HD-SDI	
视频输出(标清)	CVBS	
控制接口	RS-485	
云台控制协议	PELCO-P / PELCO-D (自动识别)	
地址范围	0 ~ 255	
波特率	2400 / 4800 / 9600 / 19200bps (自动识别)	
电源	DC10.8 ~ 28V	
功耗	最小12W, 最大55W	
工作温度	-35°C ~ +65°C	
防护等级	IP67	
尺寸	标配(不带减震器): $\Phi 190\text{mm} \times 275\text{mm}$; 选配(带减震器): $\Phi 190\text{mm} \times 300\text{mm}$	
重量	标配(不带减震器): 4.9KG; 选配(带减震器): 5.65KG	